

11 Gebrauchsmuster

U 1

A01K 1-03

GM 79 18 776

AT 30.06.79 ET 13.12.79 VT 13.12.79

Bez: Zusammenklappbares Tierhaus

Anm: Zimmermann, Klaus, 2000 Wedel

Die Angaben sind mit den nachstehenden Abkürzungen in folgender Anordnung aufgeführt:

- | | | | | | | | |
|------|--|---|-----------|--------------------------|------|----|--------------|
| 51 | Int. Cl. | 21 | GM-Nummer | | | | |
| NKI: | Nebenklasse(n) | | | | | | |
| 22 | AT: Anmeldetag | ET: Eintragungstag | 43 | VT: Veröffentlichungstag | | | |
| 30 | Pr: | Angaben bei Inanspruchnahme einer Priorität: | | | | | |
| | | 32 | Tag | 33 | Land | 31 | Aktenzeichen |
| 23 | Angaben bei Inanspruchnahme einer Ausstellungspriorität: | | | | | | |
| | | | | | | | |
| 54 | Bez.: | Bezeichnung des Gegenstandes | | | | | |
| 71 | Anm.: | Anmelder - Name und Wohnsitz des Anmelders bzw. Inhabers | | | | | |
| 74 | Vtr.: | Vertreter - Name und Wohnsitz des Vertreters (nur bei ausländischen Inhabern) | | | | | |
| | | Modellhinweis | | | | | |

7918776

G 7918776.1

Beschreibung.

Die Neuerung bezieht sich auf Hundehütten sowie Hunde- und Katzenkörbe.

Es gibt zwar schon Hundehütten sowie Hunde- und Katzenkörbe. Die Hundehütten sind aus Errettern gefertigt und die Hunde- und Katzenkörbe aus Weiden geflochten.

Diese Hütten und Körbe haben aber den großen Nachteil , daß bei einer Reise mit dem Tier die Hundehütten beziehungsweise Hunde- und Katzenkörbe sehr schlecht zu verstauen sind. Ein weiterer Nachteil ist daß die Tiere nicht auf ihrer Behausung liegen können.

Die Neuerung dient dem Zweck diese Mängel zu beheben. Alle seitlichen Wände sind deshalb mit Boden und Dach durch Scharniere verbunden und lassen sich durch Riegel sichern. Abb. 1+2 Durch diese Anordnung läßt sich das Tierhaus schnell auf- und zusammenklappen. Abb. 4

Das Flachdach Abb.1 gewährleistet daß die Tiere auch auf dem Dach liegen können.In einer dafür vorgesehenen Leinentasche läßt sich das zusammengeklappte Tierhaus leicht tragen und verstauen. Abb.3

7918776

04.10.79

G7918776.1

Schutzansprüche

1. Zusammenklappbares Tierhaus bestehend aus Holzplatten, die mit Scharnieren verbunden sind und durch Riegel gesichert werden. Abb.1+2
2. Gerät nach Anspruch 1 dadurch gekennzeichnet daß die Einstiegs Luke rund ist.
3. Gerät nach den Ansprüchen 1+2 , dadurch gekennzeichnet , daß es aus Kunststoff ist.
4. Gerät nach den Ansprüchen 1+2 , dadurch gekennzeichnet , daß es aus Leichtmetall ist.

7918776

Abb. 1

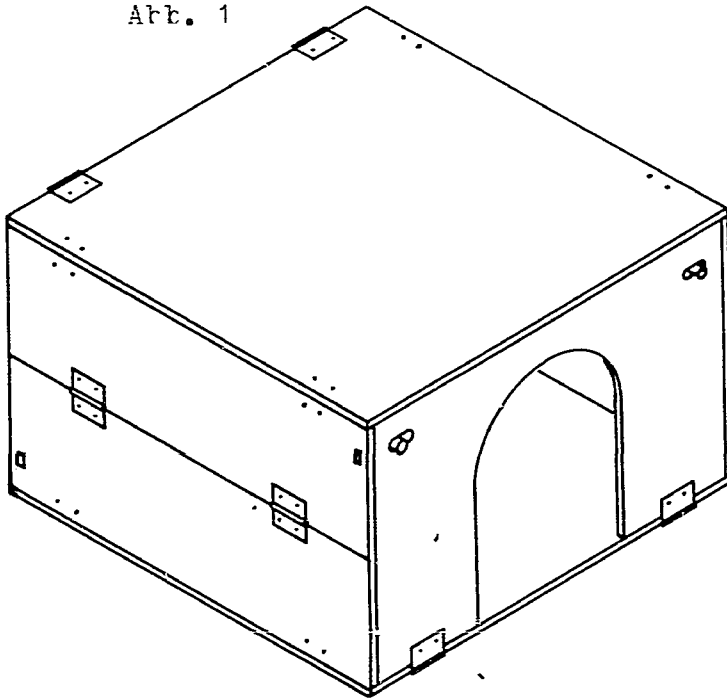


Abb. 2

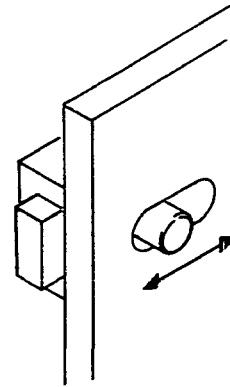


Abb. 3

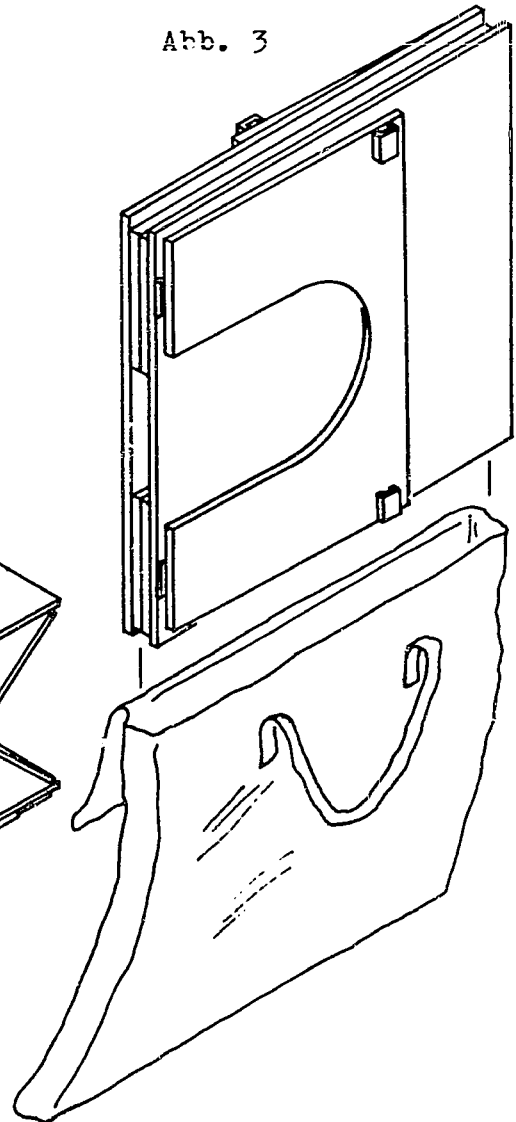


Abb. 4

