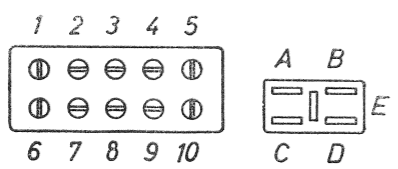
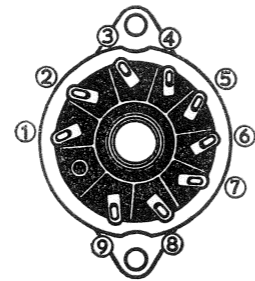


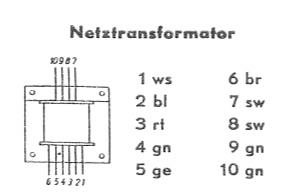
Untersicht des Drucktastenschalters.
 Der Tastensatz ist in Ruhestellung gezeichnet. Beim Drücken der einzelnen Bereichstasten bewegt sich der dazugehörige Kontaktstreifen in Pfeilrichtung. Lediglich der 2., mit der U-Taste verbundene, nicht bezeichnete Kontaktstreifen, bewegt sich beim Drücken der U-Taste entgegen der Pfeilrichtung.



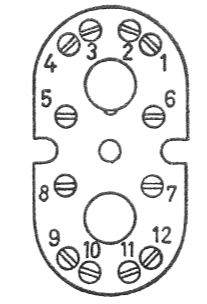
Anschlußplatten des UKW Eingangs- und Mischteilkästchens



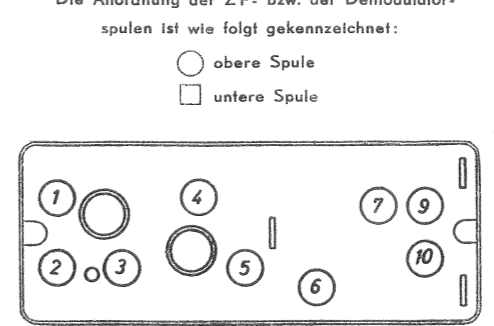
Pico 9 Röhren ①②③④⑤⑥⑦ Röhrenfassung von unten gesehen



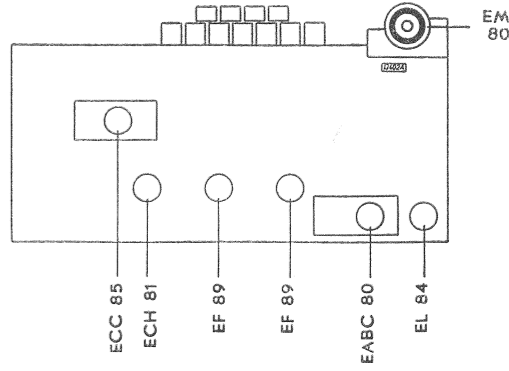
Netztransformator



ZF Band-Filter von unten gesehen



Demodulatorkästchen von unten gesehen



Ausgangsübertrager