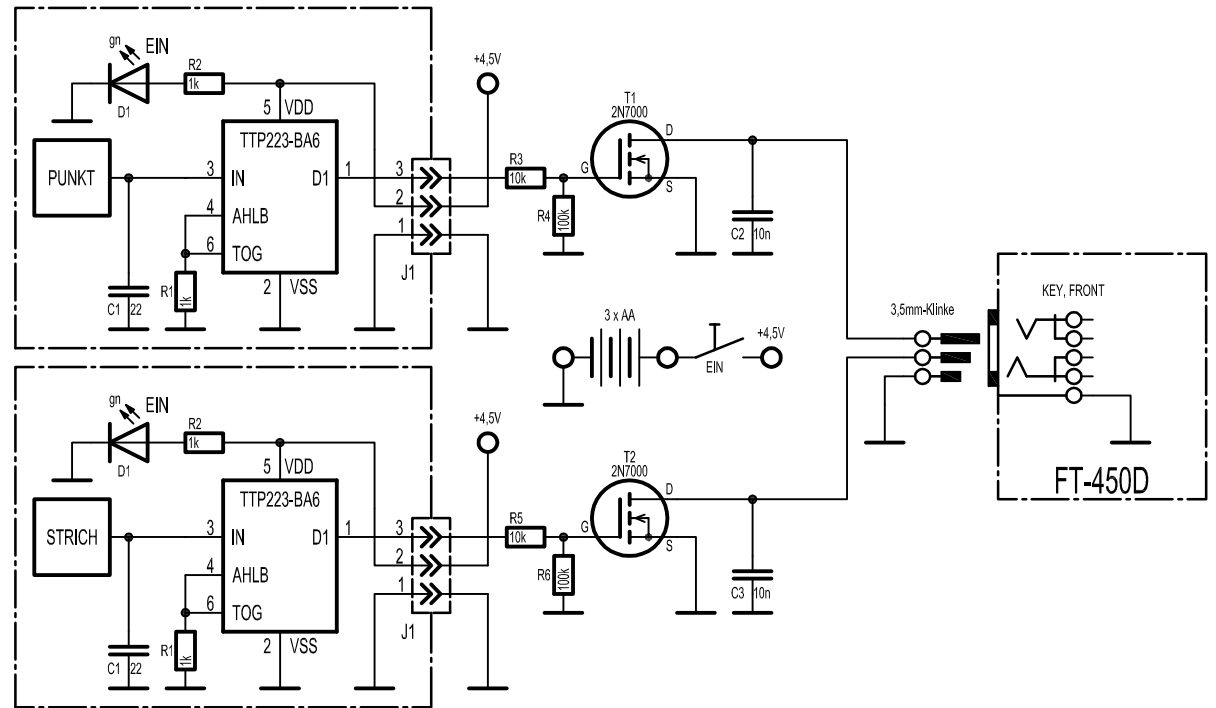
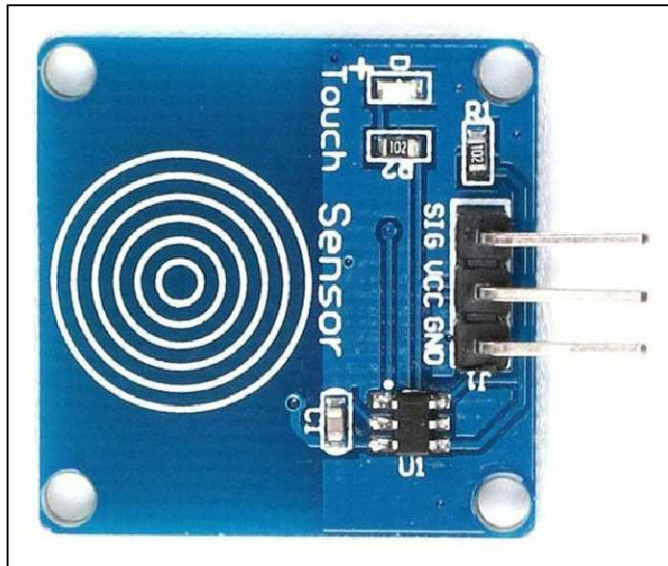


2N7000
 □ □ □
 D G S
 N-Kanal
 ID = 200 mA
 VDSS = 60 V
 RDS(ON) = 5 Ohm

LxB= 24mm x 24mm, Bohrungen: 4 x 2,2 mm



DF8IW	Erstellt durch: Roland Pudimat	Morsetaste kapazitiv	Sachnummer: taste kapazitiv.dwg		Maßstab: m : n	
	Genehmigt von:		Änd.:	Ausgabedatum: 2020-08-25	Sprache: de	Blatt: 1/n